

Simplesmente maior! Descubra EKOSOL com 3 calhas.

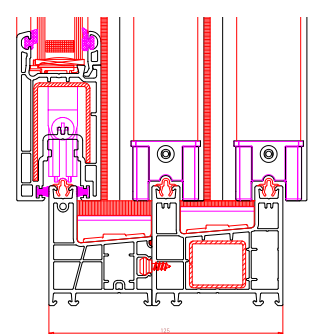
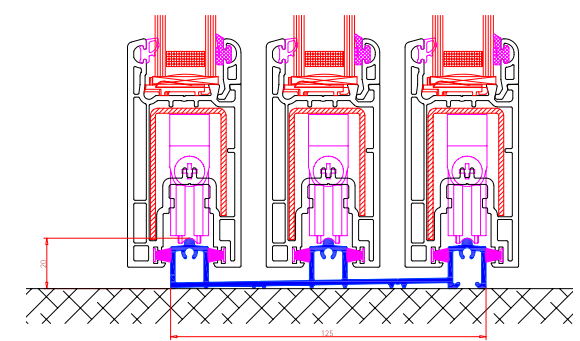
Mais espaço na sua casa.
EKOSOL, o nosso sistema deslizante
de 70 mm está a tornar-se grande!

Apresentamos-lhe a solução mais competitiva da VEKA para grandes aberturas em portas e janelas deslizantes. **Maior superfície de abertura**, que passa de 50% para 66%, e **maior superfície do vão**, até 4,2 metros.

E agora o EKOSOL está disponível com **cota de soleira zero**, para o sistema de 2 e 3 calhas.

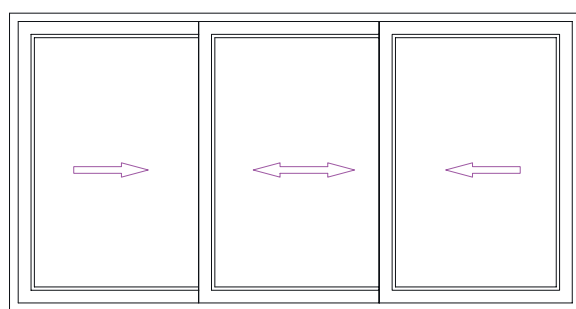
Máxima liberdade e estética, igualmente adequado para pessoas com mobilidade condicionada (PMC).

- **Sistema deslizante** que combina economia e funcionalidade, mas agora com maior superfície de abertura.
- **Possibilidade de três e seis folhas** para elementos de grandes dimensões.
- **A solução ideal** para espaços que exigem mais luz.



Secção inferior porta

Sistema de abertura



Cota de soleira zero.

Ficha técnica | EKOSOL 2 calhas

Testes

Teste	TECNALIA 056820-002	TECNALIA 056820-001
Dimensões	1500 x 1480	2500 x 2400
Permeabilidade ao ar	3	3
Estanquidade à água	4A	4A
Resistência ao vento	C4	C1

Transmissão térmica

Teste	TECNALIA 056820-003	TECNALIA 056820-004
Dimensões	1500 x 1480	2500 x 2400
U_f (*)	2,4 W/m ² K	2,3 W/m ² K
U_w (*)	2,8 W/m ² K	2,8 W/m ² K
U_w (**)	1,9 W/m ² K	1,7 W/m ² K

*Com vidro 4/16/4 $U_v = 2,7$ W/m²K

**Com vidro 4/16/4 BE $U_v = 1,3$ W/m²K

Isolamento acústico

Teste	TECNALIA 056820-005
Dimensões	Até 2,7 m ²
R_w (C; C _v)	30 (-1; -2) dB*

*Consultar vidro

Dimensões máximas do elemento (mm)

Em relação às medidas, as dimensões máximas do elemento chegam aos 3500 x 2400 mm, o que dá uma resposta às necessidades de cada projeto, com uma altura superior ao que oferece o mercado.



Propriedades do PVC VEKA

Comportamento perante o fogo De acordo com a norma UNE EN 13501 - 1:2002, o PVC VEKA tem a classificação C; S3; d0, (Teste CIDEMCO 12754-2). A norma anterior UNE 23727 qualifica-o como M1, material dificilmente inflamável (Teste CIDEMCO 3787).

Alta resistência química Alta resistência e durabilidade em relação à salinidade, radiação ultravioleta, poluição ambiental e chuva ácida.

Vida útil As janelas com perfis de PVC VEKA têm uma vida útil bastante longa, de acordo com os testes de envelhecimento acelerado.

Siga a VEKA Ibérica em:



VEKAPLAST IBÉRICA SAU
Tel. 947 47 30 20

www.veka.pt



Nós criamos melhores
espaços de vida

EKOSOL

Sistema de perfis para portas
e janelas deslizantes



Nós criamos melhores
espaços de vida

Simplesmente maior.

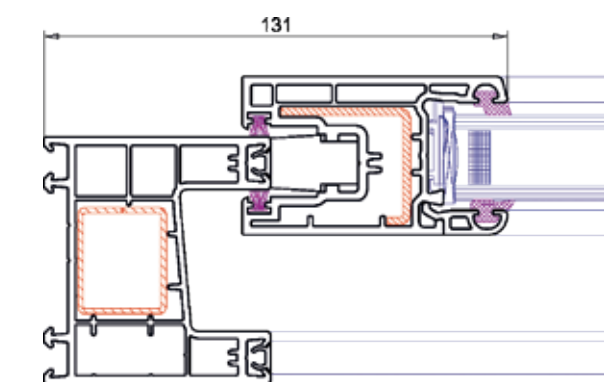
A informação que se encontra no presente catálogo não tem uma natureza contratual. FP 01 07/24

Projeto Maria Rusoye • Foto @lucsimas

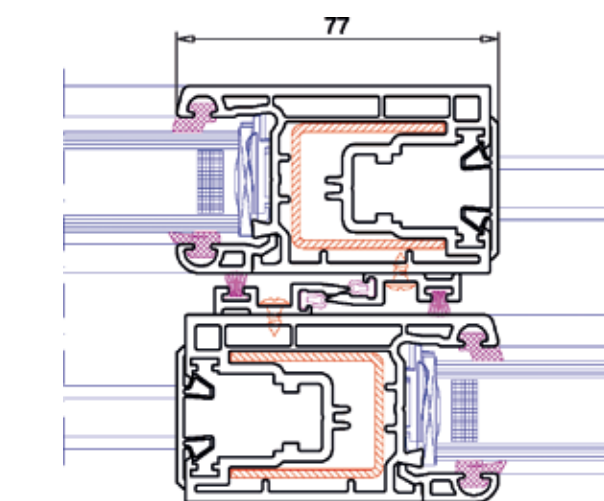
Projeto Stemmer Rodrigues • Foto: Lucas Frank

> Detalhes do produto EKOSOL 2 calhas.

Planos técnicos



Secção lateral janela



Secção central janela

> Características e aplicação

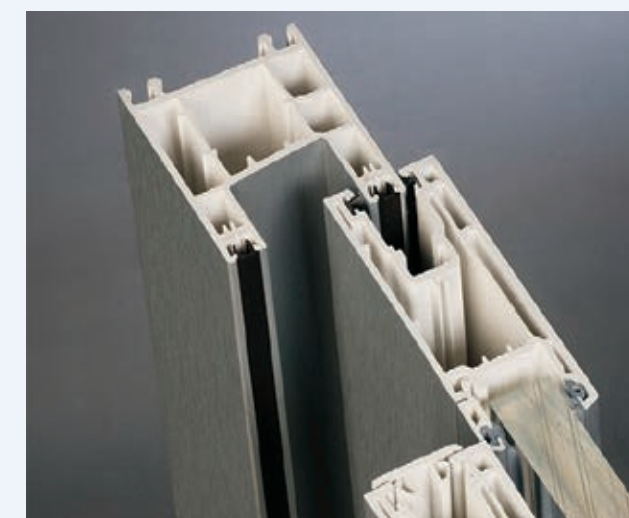
O sistema deslizante EKOSOL, de arestas suaves, é a solução ideal para uma obra nova e renovação, tanto de vivendas como hotéis ou edifícios públicos que não tenham espaço para uma abertura de batentes.

- 1 O caixilho permite encastrar o enrolador de estores com uma redução do tempo de instalação na obra.
- 2 As juntas de envidraçamento fabricadas em EPDM/TPE são facilmente substituíveis. Resistem às influências atmosféricas, ao envelhecimento prematuro e conservam a sua elevada elasticidade.
- 3 O sistema permite a substituição do vedante por uma junta dupla perimetral de estanquidade entre o caixilho e folha, para um aumento das prestações da janela.
- 4 Melhorias nos reforços:
 - o reforço do caixilho fechado permite evitar deformações na futura instalação do elemento.
 - os perfis de folha foram desenhados para a utilização de reforços que permitem libertar a mecanização realizada para a instalação da pega.
- 5 O desenho chanfrado das abas da folha que se sobrepõem com o caixilho facilita o fecho de caixilho-folha com um funcionamento suave.
- 6 O sistema EKOSOL oferece um alto conforto e poupança ao utilizador final.

O colo amplo e resistente permite a colocação de vidros de até 24 mm, conseguindo assim uma elevada atenuação acústica e um importante isolamento térmico.
- 7 Desenho de fixação central.

O desenho de fixação central de PVC em duas peças pode ser utilizado indiferentemente em folhas de janela e porta sem a necessidade de qualquer acessório adicional, conseguindo assim um melhor comportamento térmico do elemento.
- 8 Dupla fileira de juntas adicionais.

A fixação possibilita a utilização de uma dupla fileira de juntas adicionais nos vedantes habituais, conseguindo uns resultados superiores em relação à estanquidade à água e permeabilidade ao ar.
- 9 O remate da tampa lateral permite simplificar a instalação ao facilitar a desmontagem das folhas para garantir as prestações da janela.



Descrição do sistema

Sistema deslizante de acordo com um estilo inovador. Possibilidade de 2 e 3 calhas com várias possibilidades de abertura.

Os seus perfis oferecem uma estanquidade elevada e possuem uma longa vida útil.

EKOSOL

A solução ideal para espaços reduzidos que não permitem uma abertura de batente.

> Benefícios do sistema

Máximo aproveitamento do espaço.

- As janelas fabricadas com o sistema EKOSOL permitem uma abertura deslizante do vão sem invadir o espaço interior da vivenda. Desta forma, há uma poupança do espaço e uma minimização do risco de acidentes ao não deixar picos expostos.

Manutenção mínima

- Os sistemas de perfis VEKA requerem uma manutenção mínima, apenas com água e sabão. A alta qualidade do PVC utilizado no seu fabrico faz com que seja especialmente resistente contra os agentes externos como radiação solar, humidade, corrosão, insetos, poluição ambiental, etc.

Aspetto elegante

- As suas linhas retas oferecem-lhe um aspeto moderno e elegante que combinar com qualquer espaço.

Sustentabilidade

- O cuidado ambiental é a nossa prioridade. Os perfis de PVC VEKA são 100% recicláveis e os nossos processos de produção ecológicos.
- Além disso, temos instalações de reciclagem próprias com capacidade para até 30 toneladas de janelas por hora. A instalação de novas janelas será um investimento de futuro. Para além de implicar uma poupança nas faturas energéticas, também irá contribuir para conservar o ambiente ao reduzir as emissões de CO₂ para a atmosfera.

Mais cor, mais desenho

- Disponível numa grande variedade de acabamentos como VEKA SPECTRAL, VEKA Fine Structure e em mais de 40 cores folheadas, incluindo tons lisos ou metalizados, e madeiras com acabamento superficial liso ou texturado, em linha com as novas tendências arquitetónicas, ao conjugar estilo e diferenciação em cada projeto.



Sistema de abertura

